

Φυσική Β' Λυκείου

Θέμα Α

(Μόνο μια απάντηση ανά ερώτηση είναι σωστή)

A1) Τρία ίσα θετικά σημειακά φορτία είναι αρχικά τοποθετημένα στις κορυφές ισόπλευρου τριγώνου πλευράς a . Αν τα τοποθετήσουμε στις κορυφές άλλου ισόπλευρου τριγώνου πλευράς $2a$, η δυναμική ενέργεια του συστήματος των 3 φορτίων θα :

- α) διπλασιαστεί.
- β) υποδιπλασιαστεί.
- γ) τετραπλασιαστεί.
- δ) παραμείνει σταθερή.

A2) Ηλεκτρόνιο βάλλεται παράλληλα και ομόρροπα με τις δυναμικές γραμμές ομογενούς ηλεκτρικού πεδίου. Η κίνηση του ηλεκτρονίου θα είναι :

- α) ευθύγραμμη ομαλή.
- β) ευθύγραμμη ομαλά επιταχυνόμενη.
- γ) ευθύγραμμη ομαλά επιβραδυνόμενη.
- δ) ομαλή κυκλική.

A3) Ένα πρωτόνιο κι ένα ηλεκτρόνιο ($m_p > m_e$) αφήνονται χωρίς αρχική ταχύτητα μέσα σε ομογενές ηλεκτρικό πεδίο. Όταν τα 2 σωματίδια έχουν διανύσει την ίδια απόσταση, τότε :

- α) το πρωτόνιο έχει μεγαλύτερη κινητική ενέργεια.
- β) το ηλεκτρόνιο έχει μεγαλύτερη κινητική ενέργεια.
- γ) το πρωτόνιο έχει μεγαλύτερη ταχύτητα.
- δ) το ηλεκτρόνιο έχει μεγαλύτερη ταχύτητα.

A4) Ηλεκτρόνιο εισέρχεται σε ομογενές ηλεκτρικό πεδίο πυκνωτή, με ταχύτητα \bar{v}_0 κάθετη στις δυναμικές γραμμές. Αν διπλασιαστεί η τάση ανάμεσα στους οπλισμούς του πυκνωτή, ο χρόνος παραμονής του ηλεκτρονίου στο πεδίο θα :

- α) διπλασιαστεί.
- β) υποδιπλασιαστεί.
- γ) τετραπλασιαστεί.
- δ) παραμείνει ο ίδιος.

A5) Αφήνουμε ένα φορτισμένο σωματίδιο ανάμεσα στους οπλισμούς ενός πυκνωτή. Το μέτρο της επιτάχυνσης που θα αποκτήσει υπολογίζεται από τη σχέση :

$$\alpha) a = \frac{V \cdot m}{d \cdot |q|} .$$

$$\beta) a = \frac{d \cdot |q|}{V \cdot m} .$$

$$\gamma) a = \frac{|q| \cdot V \cdot m}{d} .$$

$$\delta) a = \frac{V \cdot |q|}{d \cdot m} .$$

Θέμα Β

B1) Στις κορυφές ισόπλευρου τριγώνου πλευράς a , τοποθετούμε τρία σημειακά φορτία, για τα οποία ισχύει $q_1 = q$, $q_2 = 2q$ και $q_3 = -4q$. Να επιλέξετε τη σωστή απάντηση από τις παρακάτω και να αιτιολογήσετε την επιλογή σας.

Η δυναμική ενέργεια του συστήματος των 3 φορτίων είναι ίση με :

α) $-10 k q^2 / a$ β) $-12 k q^2 / a$ γ) $10 k q^2 / a$.

B2) Ηλεκτρόνιο βάλλεται ομόρροπα με τις δυναμικές γραμμές ομογενούς πεδίου έντασης E , με αρχική ταχύτητα μέτρου v_0 . Η ταχύτητα του ηλεκτρονίου μηδενίζεται στιγμιαία μετά από χρόνο t . Η μόνη δύναμη που δέχεται το ηλεκτρόνιο είναι η ηλεκτρική δύναμη του πεδίου. Να επιλέξετε τη σωστή απάντηση από τις παρακάτω και να αιτιολογήσετε την επιλογή σας.

Αν η ένταση του ηλεκτρικού πεδίου διπλασιαστεί, το ηλεκτρόνιο θα σταματήσει στιγμιαία μετά από χρόνο :

α) $t' = 2t$ β) $t' = t$ γ) $t' = t/2$.

Θέμα Γ

Δύο κατακόρυφοι μεταλλικοί οπλισμοί (πυκνωτής) είναι φορτισμένοι με τάση V . Εκτοξεύουμε ένα πρωτόνιο από τον αρνητικό οπλισμό με αρχική ταχύτητα μέτρου $v_0 = 10^5 \text{ m/s}$, παράλληλη με τις δυναμικές γραμμές του πεδίου και με κατεύθυνση προς το θετικό οπλισμό. Η απόσταση μεταξύ των οπλισμών είναι $d = 10 \text{ cm}$. Να υπολογίσετε :

Γ1) Την τιμή της τάσης V που πρέπει να εφαρμόσουμε ανάμεσα στους οπλισμούς ώστε το πρωτόνιο να ακινητοποιηθεί τη στιγμή που φτάνει στο θετικό οπλισμό.

Γ2) Το χρόνο που χρειάζεται το πρωτόνιο για να φτάσει στη θετική πλάκα με την εφαρμογή της τάσης V .

Γ3) Την κινητική ενέργεια του πρωτονίου όταν έχει διανύσει τη μισή απόσταση d .

Γ4) Σε πόσο χρόνο θα επιστρέψει το πρωτόνιο στον αρνητικό οπλισμό, μετά την στιγμιαία ακινητοποίησή του στο θετικό οπλισμό.

Δίνονται η μάζα και το φορτίο του πρωτονίου :

$m_p = 1,6 \cdot 10^{-27} \text{ kg}$, $q_p = 1,6 \cdot 10^{-19} \text{ C}$.

Θέμα Δ

Δ1) Ένα σημειακό φορτίο $Q = +2 \mu C$ και ένα μικρό σώμα, φορτίου $q = +1 \mu C$ και μάζας $m = 2 \cdot 10^{-6} kg$, τοποθετούνται αντίστοιχα σε σημεία Α και Β ενός οριζόντιου δαπέδου, τα οποία απέχουν απόσταση $d = 10 cm$. Αν αφήσουμε το μικρό σώμα ελεύθερο να κινηθεί, διατηρώντας ακλόνητο το φορτίο Q , να υπολογίσετε το μέτρο της ταχύτητας του μικρού σώματος τη στιγμή που φτάνει στο σημείο Γ που απέχει απόσταση $2d$ από το Α. Οι τριβές και οι βαρυτικές δυνάμεις είναι αμελητέες.

Δίνεται $k = 9 \cdot 10^9 \frac{N \cdot m^2}{C^2}$.

Δ2) Φορτισμένο σωματίδιο μάζας $m = 10^{-9} kg$ και φορτίου $q = +1 \mu C$ εισέρχεται στο σημείο Α σε ομογενές ηλεκτρικό πεδίο πυκνωτή, με αρχική ταχύτητα μέτρου $v_0 = 4 \cdot 10^3 m/s$ κάθετη στις δυναμικές γραμμές. Το μήκος του κάθε οπλισμού είναι $L = 40 cm$, απέχουν μεταξύ τους απόσταση $d = 20 cm$ και η τάση ανάμεσά τους είναι $V = 6 \cdot 10^3 V$. Το σωματίδιο εξέρχεται από το πεδίο στο σημείο Β. Να υπολογίσετε :

- α) το χρόνο παραμονής t του σωματιδίου στο πεδίο.
 - β) την απόκλιση ψ_1 του σωματιδίου τη στιγμή της εξόδου.
 - γ) τη διαφορά δυναμικού V_{AB} ανάμεσα στα σημεία εισόδου-εξόδου.
- Οι βαρυτικές δυνάμεις είναι αμελητέες.

ΦΥΣΙΚΗ ΚΑΤΕΥΘΥΝΣΗΣ Β' ΛΥΚΕΙΟΥ**ΘΕΜΑ Α**

Στις ερωτήσεις Α1-Α4 να επιλέξετε τη σωστή απάντηση

Α1. Το σύστημα δύο ηλεκτρικών φορτίων που απέχουν μεταξύ τους απόσταση d έχει δυναμική ενέργεια: $U = -12\text{J}$. Αν η απόσταση των δύο φορτίων υποδιπλασιαστεί, τότε η δυναμική τους ενέργεια γίνεται:

α. -24J

β. -6J

γ. $+3\text{J}$

δ. $+6\text{J}$

(5 μονάδες)

Α2. Είναι γνωστό ότι το πρωτόνιο και το ηλεκτρόνιο έχουν φορτία αντίθετου προσήμου αλλά ίδιου μέτρου, ενώ η μάζα του πρωτονίου είναι 1836 φορές μεγαλύτερη από τη μάζα του ηλεκτρονίου. Αν βρεθούν μέσα στο ίδιο ομογενές ηλεκτρικό πεδίο θα αποκτήσουν επιταχύνσεις με μέτρα a_e το ηλεκτρόνιο και a_p το πρωτόνιο. Ο λόγος $\frac{a_e}{a_p}$ ισούται με :

α. $1/1836$

β. 1836

γ. 1836^2

δ. 1

(5 μονάδες)

Α3. Μια μοτοσυκλέτα κινείται σε κυκλική πίστα με ταχύτητα σταθερής τιμής. Όταν διπλασιαστεί η τιμή της ταχύτητας η κεντρομόλος επιτάχυνση

α. παραμένει σταθερή

β. διπλασιάζεται

γ. υποδιπλασιάζεται

δ. τετραπλασιάζεται

(5 μονάδες)

A4. Στην άκρη ενός τραπέζιου βρίσκονται δύο σφαίρες Σ_1 και Σ_2 . Κάποια χρονική στιγμή η σφαίρα Σ_1 εκτοξεύεται οριζόντια με ταχύτητα v_0 , ενώ η σφαίρα Σ_2 αφήνεται ελεύθερη. Πρώτη στο πάτωμα θα φτάσει η :

α. σφαίρα Σ_1

β. σφαίρα Σ_2

γ. Και οι δύο σφαίρες φτάνουν ταυτόχρονα

δ. Δεν μπορούμε να γνωρίζουμε, γιατί δεν έχουμε το ύψος του τραπέζιου.

(5 μονάδες)

A5. Να χαρακτηρίσετε τις παρακάτω προτάσεις σωστές ή λανθασμένες:

α. Η οριζόντια βολή είναι μια σύνθετη κίνηση που μπορεί να αναλυθεί σε μια ομαλή κίνηση και μια ελεύθερη πτώση.

β. Το πεδίο βαρύτητας της Γης είναι ομογενές.

γ. Η χωρητικότητα ενός πυκνωτή είναι ανάλογη του φορτίου του.

δ. Το δυναμικό του πεδίου βαρύτητας της Γης αυξάνεται όταν απομακρυνόμαστε από τη Γη.

ε. Ένα νετρόνιο που εκτοξεύεται παράλληλα στις δυναμικές γραμμές ομογενούς πεδίου θα κινηθεί με σταθερή ταχύτητα..

(5 μονάδες)

ΘΕΜΑ Β

B1. Φορτισμένο σωματίδιο βάλλεται οριζόντια με ταχύτητα v_0 , κάθετα στις δυναμικές γραμμές ομογενούς ηλεκτρικού πεδίου που δημιουργείται από δύο οριζόντιες, παράλληλες, αντίθετα φορτισμένες μεταλλικές πλάκες. Η κατακόρυφη απόκλιση που υφίσταται είναι 2cm. Ένα άλλο

φορτισμένο σωματίδιο με διπλάσιο φορτίο και τετραπλάσια μάζα βάλλεται με την ίδια ταχύτητα v_0 . Αυτό θα αποκλίνει στο πεδίο κατά:

α. 0,5 cm β. 1cm γ. 2cm

Να επιλέξετε τη σωστή απάντηση (2 Μονάδες)

Να αιτιολογήσετε την απάντησή σας. (6 Μονάδες)

B2. Ένα αυτοκίνητο με μάζα M κινείται με σταθερή ταχύτητα v πάνω σε οριζόντιο δρόμο. Στην πορεία του συναντά ακίνητο κιβώτιο που έχει μάζα $m_1=M/20$ και συγκρούεται με αυτό πλαστικά δημιουργώντας συσσωμάτωμα.

Το συσσωμάτωμα αυτοκίνητο - κιβώτιο, αποκτά ταχύτητα V , αμέσως μετά την κρούση. Το μέτρο της μεταβολής της ορμής του αυτοκινήτου κατά την κρούση είναι ίσο με:

α. $\frac{2Mv}{21}$ β. $\frac{3Mv}{21}$ γ. $\frac{Mv}{21}$

Να επιλέξετε τη σωστή απάντηση (2 Μονάδες)

Να αιτιολογήσετε την απάντησή σας. (6 Μονάδες)

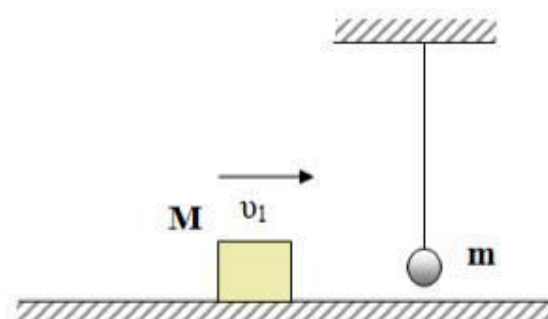
B3. Πόσο % μεταβάλλεται η δυναμική ενέργεια του συστήματος τριών ίσων σημειακών φορτίων που βρίσκονται στις κορυφές ισόπλευρου τριγώνου πλευράς a , αν μεταφερθούν στις κορυφές ισόπλευρου τριγώνου πλευράς $2a$;

α.-50% β.-75% γ.-100%

Να επιλέξετε τη σωστή απάντηση (2 Μονάδες)

Να αιτιολογήσετε την απάντησή σας. (7 Μονάδες)

ΘΕΜΑ Γ



Ένα σώμα μάζας $M = 4\text{Kg}$ κινούμενο πάνω σε οριζόντιο επίπεδο συγκρούεται μετωπικά, έχοντας ταχύτητα v_1 με μια ακίνητη σφαίρα μάζας $m = 3\text{Kg}$, η οποία είναι κρεμασμένη με νήμα μήκους $L = 0,9\text{m}$, όπως φαίνεται στο σχήμα. Μετά την κρούση η σφαίρα εκτρέπεται, φτάνοντας σε μέγιστο ύψος $H = 0,45\text{m}$, ενώ το σώμα μάζας M διανύει απόσταση $d = 4\text{m}$ μέχρι να σταματήσει. Ο συντελεστής τριβής μεταξύ του σώματος μάζας M και του οριζόντιου δαπέδου είναι $\mu = 0,2$.

Να υπολογίσετε:

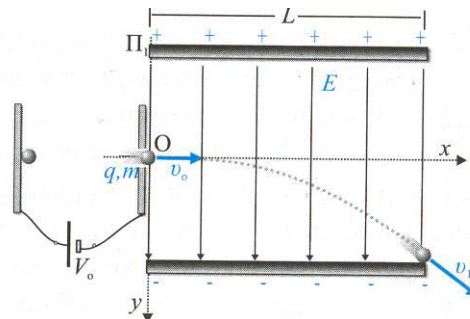
- Γ1. την ταχύτητα της σφαίρας μετά την κρούση.
- Γ2. την ταχύτητα του σώματος M πριν και μετά την κρούση.
- Γ3. την μέση δύναμη που ασκήθηκε ανάμεσα στα δύο σώματα κατά την κρούση αν η διάρκεια της ήταν $0,02\text{s}$.
- Γ4. το λόγο του μέτρου της τάσης του νήματος πριν την κρούση προς το μέτρο της τάσης του νήματος αμέσως μετά την κρούση.

Δίνεται: η επιτάχυνση της βαρύτητας $g = 10\text{m/s}^2$

(6+6+6+7 μονάδες)

ΘΕΜΑ Δ

Σωματίδιο μάζας $m = 10^{-6}\text{Kg}$ και φορτίου $q = +2\ \mu\text{C}$ επιταχύνεται από την ηρεμία υπό τάση $V_0 = 400\text{V}$ και αμέσως μετά εισέρχεται σε ομογενές ηλεκτρικό πεδίο με ταχύτητα v_0 κάθετα στις δυναμικές γραμμές. Το ομογενές ηλεκτρικό πεδίο δημιουργείται μεταξύ των οριζόντιων πλακών ενός επίπεδου φορτισμένου πυκνωτή Π_1 με οπλισμούς μήκους $L = 20\text{cm}$ και το σωματίδιο εισέρχεται από το μέσο O της απόστασης μεταξύ των οπλισμών, όπως φαίνεται στο διπλανό σχήμα. Η εξίσωση τροχιάς του σωματιδίου, σε σχέση με τους άξονες που φαίνονται στο σχήμα,



δίνεται από τον τύπο: $y = \frac{5}{4}x^2$ (S.I.) Το σωματίδιο εξέρχεται εφαπτομενικά από τον αρνητικό οπλισμό. Να υπολογίσετε:

Δ1. Την κατακόρυφη απόκλιση y_1 του σωματιδίου τη στιγμή της εξόδου του από το πεδίο.

Δ2. Την τάση φόρτισης του πυκνωτή Π_1 .

Δ3. Το έργο της δύναμης που δέχεται το σωματίδιο από το ηλεκτρικό πεδίο του πυκνωτή Π_1 κατά τη διάρκεια της κίνησής του μέσα σε αυτό.

Δ4. Την απόσταση του σωματιδίου από το σημείο εισόδου O , τη στιγμή που έχει διανύσει κατακόρυφη απόσταση $y_2 = 1$ cm.

Θεωρείστε αμελητέες τις βαρυτικές αλληλεπιδράσεις.

(6+6+6+7 μονάδες)